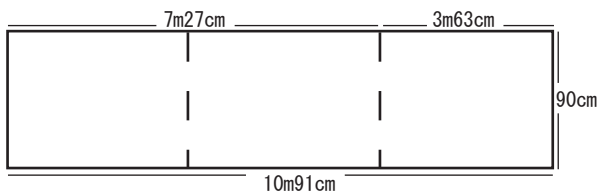
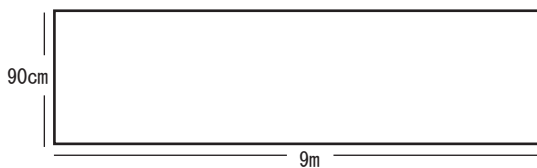


看板枠（無料）

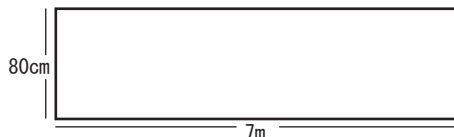
大ホール
※大ホール看板 3分割可能



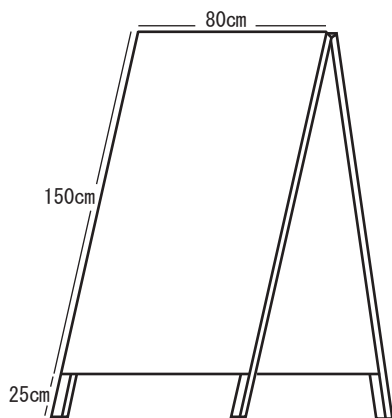
小ホール



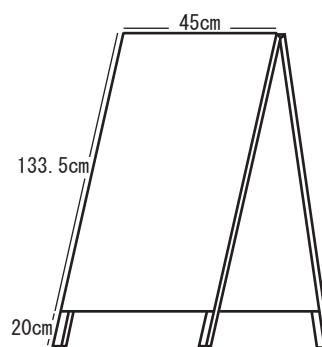
市民交流室



案内板（無料）



大ホール × 2 台（資料室保管）
小ホール × 1 台（階段 1 保管）



大ホール × 1 台（資料室保管）
小ホール × 1 台（階段 1 保管）
市民交流室 × 2 台（倉庫 2 保管）

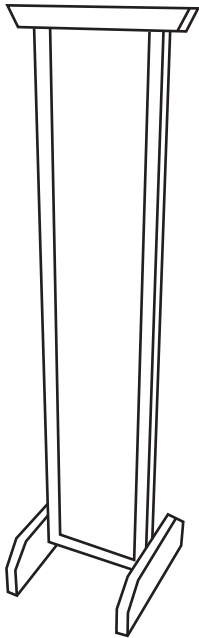
浦添市てだこホール

〒901-2103 沖縄県浦添市仲間 1-9-3
TEL. 098-942-4360 FAX. 098-942-4338

プログラムスタンド (100 円)

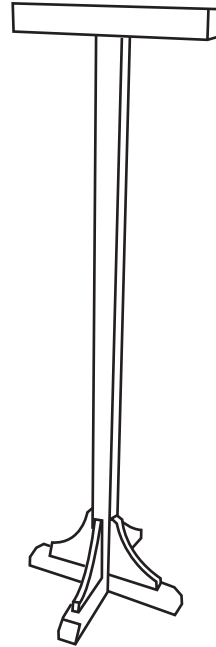
●プレート型

サイズ : W42cm × H1m30cm



●T型

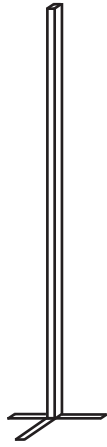
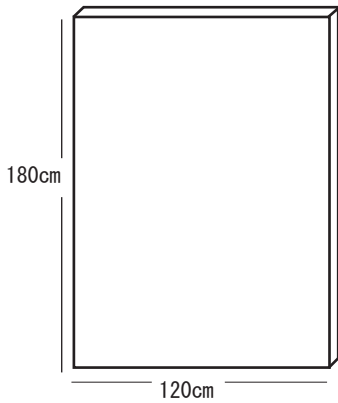
サイズ : W42cm × H1m30cm



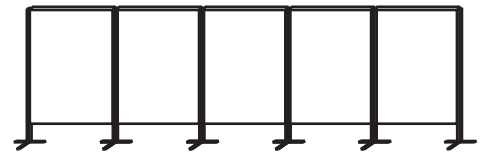
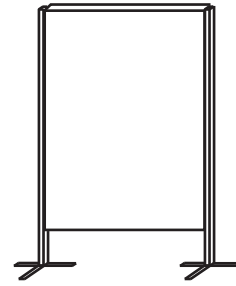
浦添市てだこホール

〒901-2103 沖縄県浦添市仲間 1-9-3
TEL. 098-942-4360 FAX. 098-942-4338

展示パネル (100円)

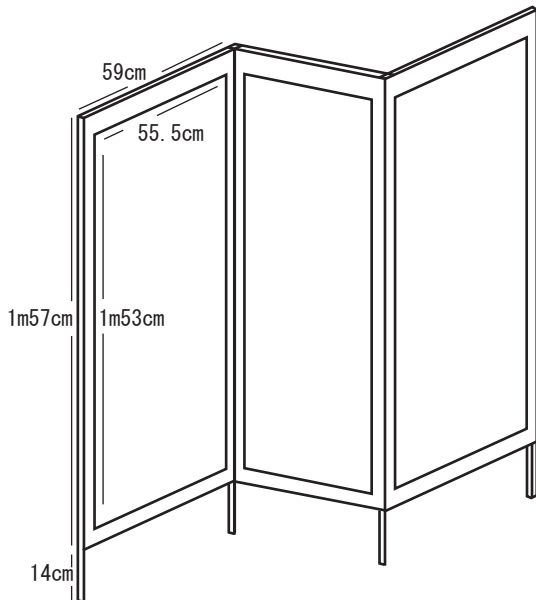


パネルとスタンドを
組み合わせて使用

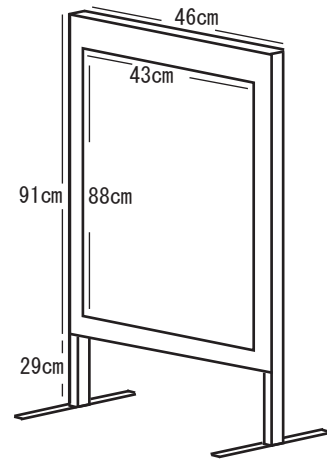


※連結利用可能

三つ折パーテーション (200円)



サインボード (100円)



浦添市てだこホール

〒901-2103 沖縄県浦添市仲間 1-9-3
TEL. 098-942-4360 FAX. 098-942-4338